The background features a cluster of colorful 3D hexagonal icons in the upper right quadrant. These icons include symbols for fire, explosion, a gas cylinder, a padlock, a key, a smartphone, a computer monitor, a camera, a microphone, and a person. The icons are set against a light blue background with faint hexagonal patterns and glowing lines.

Адресные системы пожарной сигнализации для взрывоопасных объектов. Решения российских производителей

BOLD

Актуальные нормативные документы



СП 484.1311500.2020 «Системы противопожарной защиты. СИСТЕМЫ ПОЖАРНОЙ СИГНАЛИЗАЦИИ И АВТОМАТИЗАЦИЯ СИСТЕМ ПРОТИВОПОЖАРНОЙ ЗАЩИТЫ. Нормы и правила проектирования»

СП 6.13130.2021 «Системы противопожарной защиты. Электроустановки низковольтные. Требования пожарной безопасности»

Преимущества адресных ИП в СП 484



СП484 прямо **запрещает применять неадресные системы** пожарной сигнализации на ряде объектов.

Например:

- Многоквартирных жилых домах (Ф1.3) высотой более 28 м;
- Театрах, кинотеатрах, концертных залах, клубах, цирках (Ф2.1) вне зависимости от площади;
- Поликлиниках и амбулаториях (Ф3.4) вне зависимости от площади;
- **Особо опасных, технически сложных и уникальных объектах по [1] (Градостроительный кодекс Российской Федерации), подлежащих оснащению СПС**

Полный перечень объектов с указанием соответствующего им типа системы пожарной сигнализации приведен в **таблице А.1**. Согласно Градостроительному кодексу Российской Федерации, Статья 48.1. Особо опасные, технически сложные и уникальные объекты:

1. К особо опасным и технически сложным объектам относятся:

1) объекты использования атомной энергии ...

...

5) объекты космической инфраструктуры;

6) объекты инфраструктуры воздушного транспорта, являющиеся особо опасными, технически сложными объектами в соответствии с воздушным законодательством РФ;

...

11) опасные производственные объекты, подлежащие регистрации в государственном реестре в соответствии с законодательством РФ о промышленной безопасности опасных производственных объектов:

а) опасные производственные объекты I и II классов опасности, на которых получают, используются, перерабатываются, образуются, хранятся, транспортируются, уничтожаются опасные вещества;

б) опасные производственные объекты, на которых получают, транспортируются, используются расплавы черных и цветных металлов, сплавы на основе этих расплавов с применением оборудования, рассчитанного на максимальное количество расплава 500 килограммов и более;

в) опасные производственные объекты, на которых ведутся горные работы (за исключением добычи общераспространенных полезных ископаемых и разработки россыпных месторождений полезных ископаемых, осуществляемых открытым способом без применения взрывных работ), работы по обогащению полезных ископаемых.

Преимущества адресных ИП в СП 484



Алгоритмы формирования сигнала пожар. Минимальное количество извещателей в помещении.

- **Алгоритм А** должен выполняться при срабатывании одного ИП без осуществления процедуры перезапроса. В качестве ИП для данного алгоритма могут применяться ИП любого типа при этом наиболее целесообразно применение ИПР (п.6.4.2).
- **Алгоритм В** должен выполняться при срабатывании автоматического ИП и дальнейшем повторном срабатывании этого же ИП или другого автоматического ИП той же ЗКПС за время не более 60 сек, при этом повторное срабатывание должно осуществляться после процедуры автоматического перезапроса (п.6.4.3).
- **Алгоритм С** должен выполняться при срабатывании одного автоматического ИП и дальнейшем срабатывании другого автоматического ИП той же или другой ЗКПС, расположенного в этом помещении (п.6.4.4).
- **Алгоритм С** выбирается для ЗКПС с любыми автоматическими извещателями, от которых формируются команды управления СОУЭ 4-5 типов и АУПТ (п.6.4.5).
- **Минимальное количество автоматических неадресных извещателей в помещении – 2. А адресных – 1, за исключением случаев управления СОУЭ 4-5 типов и АУПТ (п.6.6.1 и 6.6.2).**

Зоны контроля пожарной сигнализации (ЗКПС)



П.3.6 «Зона контроля пожарной сигнализации: территория или часть объекта, контролируемая пожарными извещателями, выделенная с целью определения места возникновения пожара, дальнейшего выполнения заданного алгоритма функционирования систем противопожарной защиты»

- Пункт **5.11** требует на этапе проектирования разделить объект на ЗКПС и зоны защиты (пожаротушения, оповещения и т.п.)
- При этом ЗКПС должны удовлетворять условиям п.**6.3.4**:
 - площадь одной ЗКПС не должна превышать **2000 м²**
 - одна ЗКПС должна контролироваться не более чем **32 ИП**
 - дна ЗКПС должна включать в себя **не более 5 смежных и изолированных помещений**, расположенных на одном этаже объекта и в одном пожарном отсеке, при этом изолированные помещения должны иметь выход в общий коридор, холл, вестибюль и т.п., а **их общая площадь не должна превышать 500 м²**
- Единичная неисправность в линии связи ЗКПС не должна приводить к одновременной потере автоматических и ручных ИП, а также к нарушению работоспособности других ЗКПС.

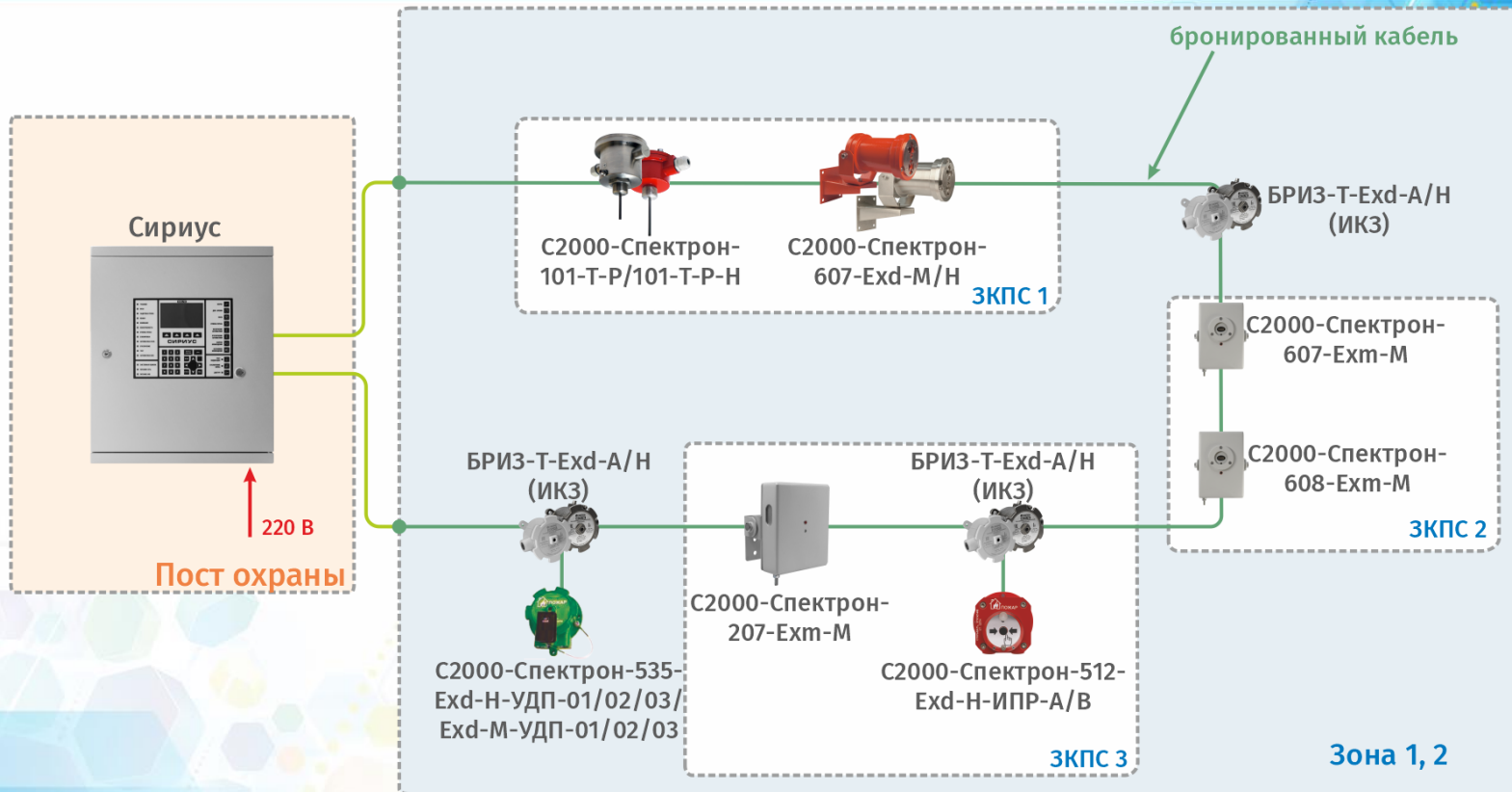
Требования к прокладке электропроводок СПЗ



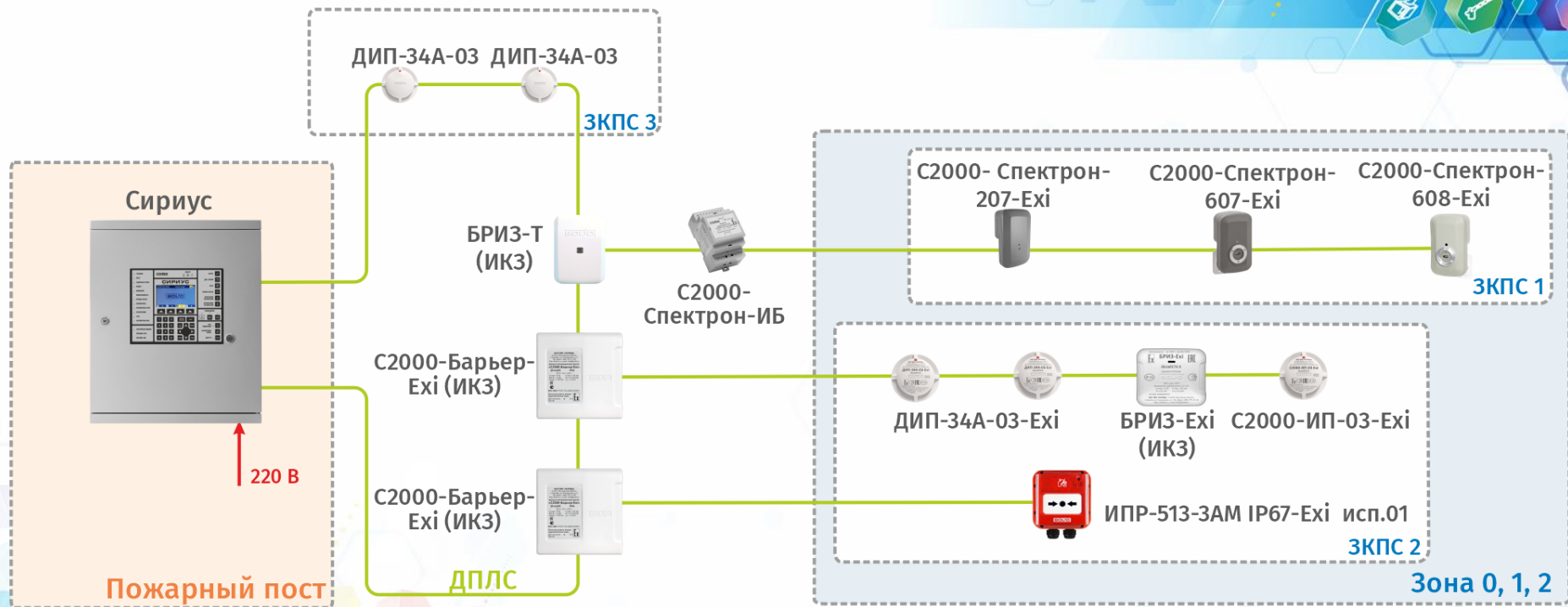
СП 6.13130.2021

- 6.7.** Не допускается использование двух и более пар жил одного кабеля или провода для реализации кольцевой линии связи.
- 6.8.** Не допускается совместная прокладка кольцевых линий связи СПЗ в одном коробе, трубе, жгуте, замкнутом канале строительной конструкции или на одном лотке.

Адресные линии связи СПС в зонах 1 и 2



Адресные линии связи СПС в зонах 0



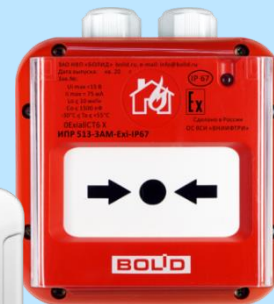
Линейка взрывозащищенного оборудования адресно-аналоговой СПА



С2000-Барьер-Exi ДИП-34А-03-Exi



С2000-ИП-03-Exi БРИЗ-Exi ИПР 513-ЗАМ-Exi-IP67



- Exi: метод обеспечения взрывобезопасности – искробезопасная цепь
Могут устанавливаться в зонах классов «0», «20»
- Степень защиты оболочки:
 - ДИП-34А-03-Exi, С2000-ИП-03-Exi, БРИЗ-Exi – IP41
 - ИПР 513-ЗАМ-Exi – IP67
 - С2000-Барьер-Exi – IP30

Извещатель пожарный пламени

C2000-Спектрон-207-Ехi C2000-Спектрон-207-Ехm



- До 80 извещателей к одному «С2000-КДЛ»
- Отсутствие необходимости в дополнительном питании
- Устойчивость к прямому и рассеянному солнечному свету
- Для уменьшения чувствительности применяется оптический фильтр ОФ-20
- Степень защиты оболочки – IP68
- Варианты исполнения:
 - Корпус: М – оцинкованная сталь, Н – нержавеющая сталь

C2000-Спектрон-207-Ехi-М/Н C2000-Спектрон-207-Ехm-М/Н



- Вид взрывозащиты:
 - Ехm: метод обеспечения взрывобезопасности – заливка компаундом. Могут устанавливаться в зонах классов «1», «2», «21», «22»
 - Ехi: метод обеспечения взрывобезопасности – искробезопасная цепь. Дополнительно могут устанавливаться в зонах классов «0», «20»

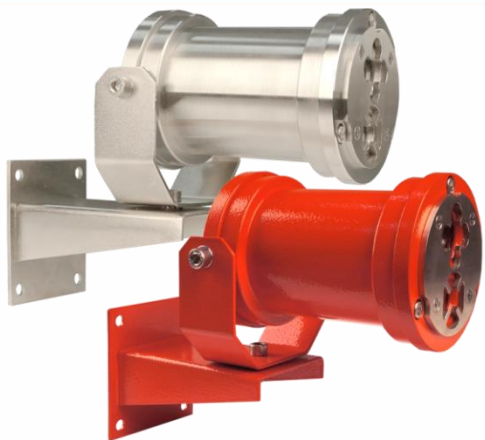
Извещатели пожарные пламени многодиапазонные ИК/УФ взрывозащищенные адресные



C2000-Спектрон-607-Exi **C2000-Спектрон-607-Exm** **C2000-Спектрон-608-Exi** **C2000-Спектрон-608-Exm**

- Вид взрывозащиты:
 - Exm: метод обеспечения взрывобезопасности – заливка компаундом. Могут устанавливаться в зонах классов «1», «2», «21», «22»
 - Exi: метод обеспечения взрывобезопасности – искробезопасная цепь. Дополнительно могут устанавливаться в зонах классов «0», «20»
- Для более достоверного обнаружения открытого очага пламени извещатели оснащены двумя чувствительными элементами, работающими в инфракрасном и ультрафиолетовом диапазоне излучения открытого пламени
- Применение в C2000-Спектрон-607-Exi специального ИК-сенсора позволило реализовать алгоритм обработки практически исключая ложные срабатывания на электродуговую сварку.
- Степень защиты оболочки – IP68
- Чувствителен к тестовым пожарам ТП5 и ТП6
- Проверка работоспособности магнитом с получением события «Тест»
- До 80 извещателей к «С2000-КДЛ» и «С2000-КДЛ-2И»

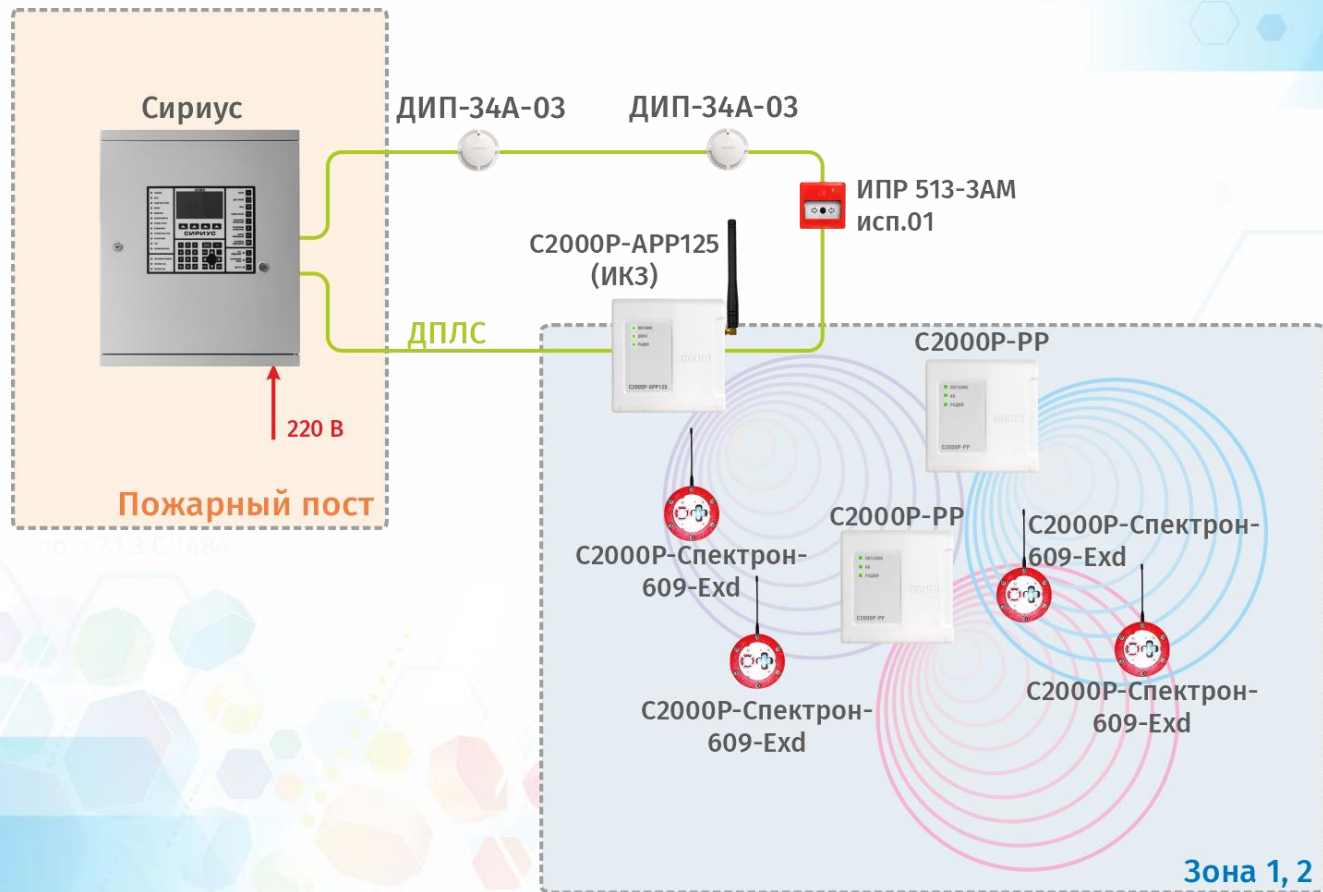
Взрывозащищённые извещатели пламени



С2000-Спектрон-607-Exd-H С2000-Спектрон-607-Exd-M

- Отсутствие необходимости в дополнительном питании при нормальной эксплуатации
- Широкий температурный диапазон от минус 60°C до плюс 75°C
- Эксплуатация в области низких температур (ниже минус 40°C) возможна благодаря встроенному внутри корпуса термостату, питание которого должно осуществляться от дополнительного источника, а не от ДПЛС
- Для более достоверного обнаружения открытого очага пламени на расстоянии до 30 метров извещатель оснащён двумя чувствительными элементами, каждый из которых отвечает за свою область спектра: Ультрафиолетовую или инфракрасную
- Применение двух диапазонов практически исключает возможность появления ложных срабатываний от таких факторов как: электродуговая, аргонная сварка, прямой солнечный свет, зеркальные блики от отражающих поверхностей, осветительных и нагревательных приборов и так далее
- Взрывонепроницаемая оболочка со степенью защиты оболочкой IP68
- Выдача сообщений «Пожар» и «Неисправность»
- Устойчивость к воздействию агрессивных сред химических, нефтехимических и газоперерабатывающих производств
- До 80 извещателей к одному «С2000-КДЛ»

Извещатель пожарный пламени взрывозащищенный адресный радиоканальный ИК/УФ



Адресные извещатели пламени 3-ИК-диапазона



C2000-Спектрон-807-Exm [М/Н] C2000-Спектрон-807-Exi [Н/М]

- Анализ трех диапазонов ИК излучения позволил реализовать алгоритм обработки практически исключая ложные срабатывания на электродуговую сварку
- Степень защиты оболочки – IP66/68
- Варианты исполнения:
 - Корпус: М – оцинкованная сталь, Н – нержавеющая сталь
 - Вид взрывозащиты:
 - Exm: метод обеспечения взрывобезопасности – заливка компаундом. Могут устанавливаться в зонах классов «1», «2», «21», «22»
 - Exi: метод обеспечения взрывобезопасности – искробезопасная цепь. Дополнительно могут устанавливаться в зонах классов «0», «20»

Извещатели пожарные тепловые взрывозащищенные адресные



С2000-Спектрон-101-Т-Р С2000-Спектрон-101-Т-Р-Н

- Выполнены в соответствии с требованиями на взрывозащищенное оборудование с видом взрывозащиты «взрывонепроницаемая оболочка (d)».
- Корпус извещателя:
 - «С2000-Спектрон-101-Т-Р-Н» из нержавеющей стали 12Х18Н10Т. Устойчив к воздействию агрессивных сред химических, нефтехимических и газо-перерабатывающих производств.
 - «С2000-Спектрон-101-Т-Р» из окрашенного алюминиевого сплава
- Установка трех режимов работы: максимальный; дифференциальный; максимально-дифференциальный.
- Установка четырнадцати температурных классов: А1, А2, А3, В, С, D, Е, А1R, А2R, А3R, BR, CR, DR, ER
- Степень защиты оболочки – IP67
- Работает в диапазоне температур минус 45... плюс 75°С и жестких климатических условиях
- Крепежное устройство для установки
- Проверка работоспособности магнитом (в комплекте) с получением события «Тест»
- До 80 извещателей к «С2000-КДЛ» и «С2000-КДЛ-2И»

Адресные ручные извещатели и УДП взрывозащищенные



С2000-Спектрон-512 -Exd-M/Н-ИПР исп.01 С2000-Спектрон-512 -Exd-M/Н-УДП исп. 01

- Выполнены в соответствии с требованиями на взрывозащищенное оборудование с видом взрывозащиты «взрывонепроницаемая оболочка (d)»
- Корпус извещателей:
 - «С2000-Спектрон-512-Exd-Н-ИПР-А», «С2000-Спектрон-512-Exd-Н-ИПР-В», «С2000-Спектрон-512-Exd-Н-УДП-01», «С2000-Спектрон-512-Exd-Н-УДП-02», «С2000-Спектрон-512-Exd-Н-УДП-03» из окрашенной нержавеющей стали 12Х18Н10Т. Устойчивы к воздействию агрессивных сред химических, нефтехимических и газоперерабатывающих производств
 - «С2000-Спектрон-512-Exd-М-ИПР-А», «С2000-Спектрон-512-Exd-М-ИПР-В», «С2000-Спектрон-512-Exd-М-УДП-01», «С2000-Спектрон-512-Exd-М-УДП-02», «С2000-Спектрон-512-Exd-М-УДП-03» из окрашенного алюминиевого сплава
- Степень защиты оболочки – IP68
- Работают в диапазоне температур минус 45... плюс 75°С и жестких климатических условиях
- До 80 извещателей к «С2000-КДЛ» и «С2000-КДЛ-2И»

Адресные ручные извещатели и УДП взрывозащищенные



C2000-Спектрон-535 -Exd-A/Н-ИПР исп. 01 C2000-Спектрон-535 -Exd-A/Н-УДП исп. 01

- Выполнены в соответствии с требованиями на взрывозащищенное оборудование с видом взрывозащиты «взрывонепроницаемая оболочка (d)»
- Корпус извещателей:
 - «C2000-Спектрон-535-Exd-Н-ИПР-А», «C2000-Спектрон-535-Exd-Н-ИПР-В», «C2000-Спектрон-535-Exd-Н-УДП-01», «C2000-Спектрон-535-Exd-Н-УДП-02», «C2000-Спектрон-535-Exd-Н-УДП-03» из окрашенной нержавеющей стали 12Х18Н10Т. Устойчивы к воздействию агрессивных сред химических, нефтехимических и газоперерабатывающих производств
 - «C2000-Спектрон-535-Exd-М-ИПР-А», «C2000-Спектрон-535-Exd-М-ИПР-В», «C2000-Спектрон-535-Exd-М-УДП-01», «C2000-Спектрон-535-Exd-М-УДП-02», «C2000-Спектрон-535-Exd-М-УДП-03» из окрашенного алюминиевого сплава
- Степень защиты оболочки – IP68
- Работают в диапазоне температур минус 45... плюс 75°С и жестких климатических условиях
- До 80 извещателей к «C2000-КДЛ» и «C2000-КДЛ-2И»

Изолятор короткого замыкания взрывозащищенный



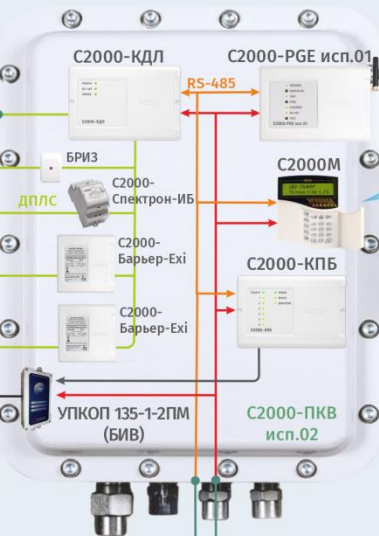
- Степень защиты оболочки – IP68
- Корпус: А – алюминий, Н – нержавеющая сталь
- Exd: метод обеспечения взрывобезопасности – взрывонепроницаемая оболочка
Могут устанавливаться в зонах классов «1», «2», «21», «22»

Комплекты взрывозащищенные

C2000-Спектрон-607-Exт-М
C2000-Спектрон-512-Exd-Н-ИПР-А/В /Exd-А-ИПР-А/В исп.01
C2000-Спектрон-512-Exd-Н-УДП-01/02/03 /Exd-А-УДП-01/02/03

C2000-Спектрон-607-Exі С2000-Спектрон-608-Exі
C2000-ИП-03-Exі БРИЗ-Exі ДИП-34А-03-Exі
ИПР-513-ЗАМ IP67-Exі исп.01
ТС «Выход» Выход
ТС «Пожар» Пожар
УПКОП 135-1-2ПМ (ЭВК)

Взрывоопасная зона 0, 1, 2



Внешний вид C2000-ПКВ исп.02



ПКВ РИП-12 исп.56

бронированный кабель

Взрывоопасная зона 1, 2